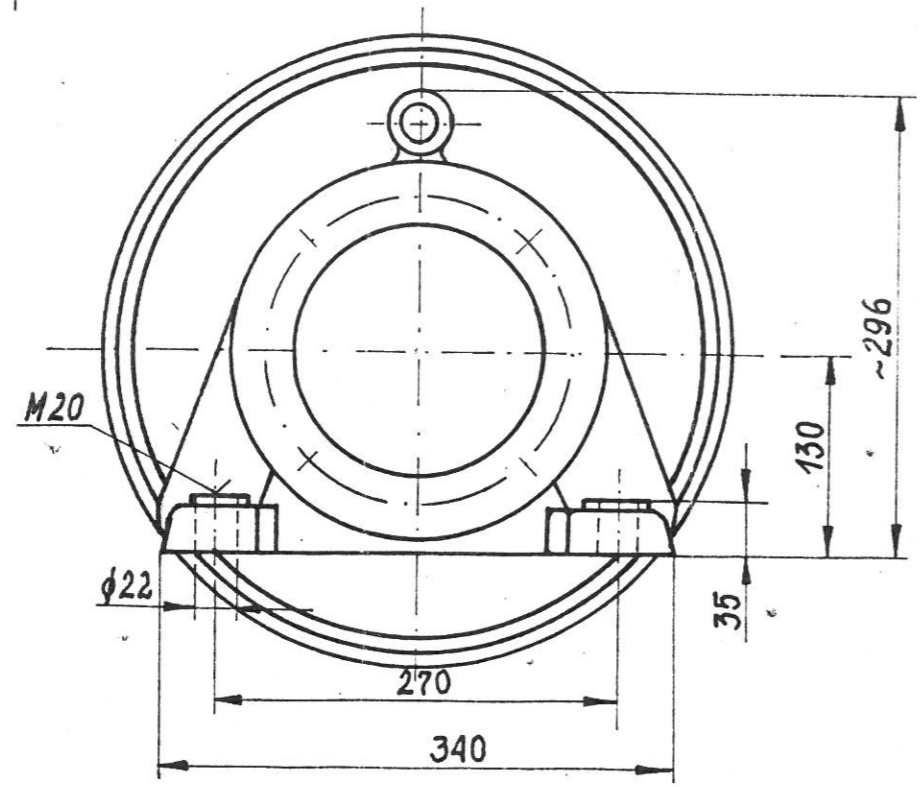


Uwagi:

1. Dop. obciążenie nominalne:
 - a) max siła wypadkowa od napięc w taśmie $T=2,5[T]$
 - b) max siła w taśmie $T_0=16[T]$
 - c) przeciążenie chwilowe 40%
2. Zespół wykonać zgodnie z NW-72/POLTEGOR-01

$GD^2 = 34,0 \text{ kGm}^2$



4	1	Oktadzina „Poltegor” B=1400; A=1600 wyk XIII	BM-7	wg. rys.	57.7
3	2	Łożysko $\phi 80$ 1x wyk S; 1x wyk L	04.02.13.02.00 Nr. arch. 2-0729	- -	92.4
2	1	Os $\phi 140$ -14	04.02.13.00.01 Nr. arch. 2-0728	- -	252.0
1	1	Bęben $\phi 400$ /140 x 1600	04.02.13.01.00 Nr. arch. 3-1584	- -	181.0
Lp.	Ilość	Wyszczególnienie	Nr. rys. lub norm	Material	Masa

S. Raś		Zespół bębna nienaped.		583	
inż. A. Drozdowski		ZESPÓŁ		04 02 13 00 00	
inż. J. Noworyta		Nr rysunku		3-1583	

Rys. „POLTEGOR” nr. M380.57-14